

CIR

Serranda di taratura circolare ad iride.

VANTAGGI

- Semplicità di utilizzo, misurazione e regolazione diretta.
- Precisione di regolazione (+ o - 7%).
- Livello sonoro ridotto.

APPLICAZIONE / UTILIZZO

- Taratura delle reti aerauliche.
- Impianti di condizionamento, ventilazione e riscaldamento.

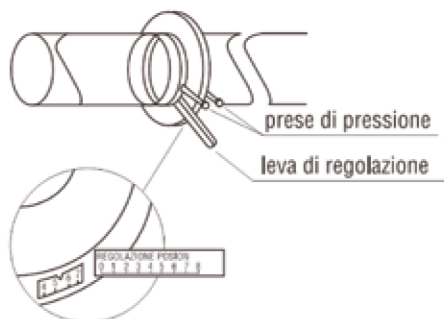


Gamma

- Diametri dal 80 al 800 mm.

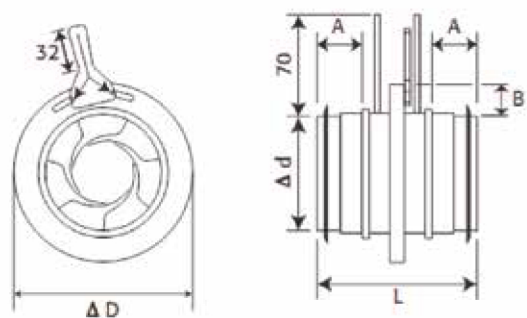
Costruzione / Composizione

- Corpo in acciaio zincato.
- Guarnizioni in gomma sulle due estremità.
- Regolazione della portata:
 - prese di pressione fissate sull'involucro esterno;
 - manometro differenziale per la misurazione della pressione;
 - calcolo della portata grazie ad un abaco;
 - regolazione del diaframma grazie ad una chiave di regolazione (fornita a corredo).
- Fissaggio della serranda direttamente sul canale circolare tramite rivetti.

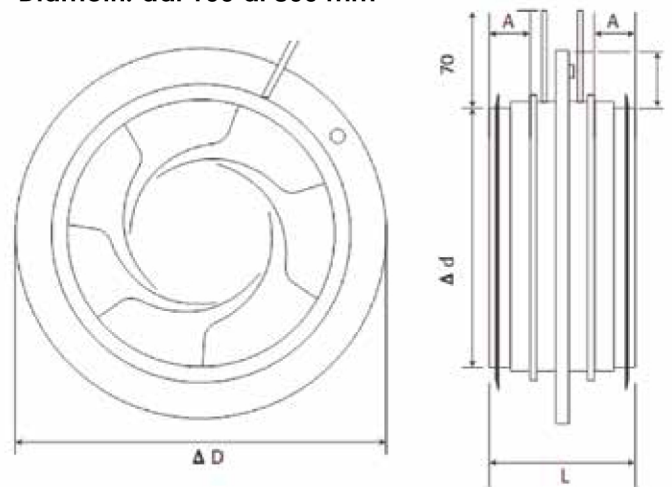


Dati dimensionali

• Diametro: 80 mm



• Diametri: dal 100 al 800 mm



Ø (mm)	Ø d (mm)	Ø D (mm)	L (mm)	A (mm)	B (mm)	Peso (kg)
80	79	125	120	35	22	0,5
100	99	165	110	30	32	0,5
125	124	188	110	30	32	0,7
160	159	230	110	30	35	0,9
200	199	285	110	30	42	1,4
250	249	335	132	40	42	2,1
315	314	410	132	40	47	3,5
400	398	525	155	50	62	6,4
500	498	655	170	50	77	9,6
630	628	815	170	50	92	15,6
800	798	1 015	270	100	107	25,0