

LA600IT

Diffusore lineare a feritoie.

VANTAGGI

- Elementi modulari componibili.
- Feritoia a due deflettori orientabili singolarmente.

APPLICAZIONE / UTILIZZO

- Impianti di climatizzazione e di condizionamento, mandata e ripresa.



Gamma

- 4 modelli da 1 a 6 feritoie
- **LA600IT** - solo diffusore (senza deflettori, ripresa).
- **LA600IT/S** - diff. con serranda a scorrimento (senza defl.).
- **LA610IT** - diffusore con deflettori.
- **LA610IT/S** - diff. con deflettori e serranda a scorrimento.
- Finitura:
- **LA60...:** diffusore **alluminio**.
- **LA60.....Ral:** diffusore **Ral 9016**.
- **LA61...:** diffusore e deflettori **alluminio**.
- **LA61.....Ral:** diffusore **Ral 9016** e deflettori **alluminio**.
- **LB61...:** diffusore e deflettori **Ral 9016**.

Denominazione

LA6	1	3IT	/S	1000	ALL.
L: lineare	versione	nr feritoie	S= serranda	lungh.	finitura
A: allum.	0=ripresa	1,2,3,4,5 e 6	- = senza serr.		diffusore
B: diff.e deflet.	1=mandata				- allum.
6: modello					- Ral

Costruzione / Composizione

- Diffusore e deflettori in alluminio estruso.
- Finitura: alluminio anodizzato naturale.

Opzioni:

- Verniciatura Ral a richiesta.



Accessori

PFU100IT / PFU200IT

- Plenum in lamiera di acciaio zincato studiato appositamente per i diffusori della serie LA600IT. Dotato di nr 1 attacco sino alla lunghezza 1600 mm, (nr 2 per lunghezze superiori) in ABS con sistema di fissaggio rapido del tubo flessibile. Disponibile anche in versione isolata (**PFU200IT**).



Barre di giunzione e allineamento

- In acciaio zincato per consentire di giuntare più pezzi.

EQ

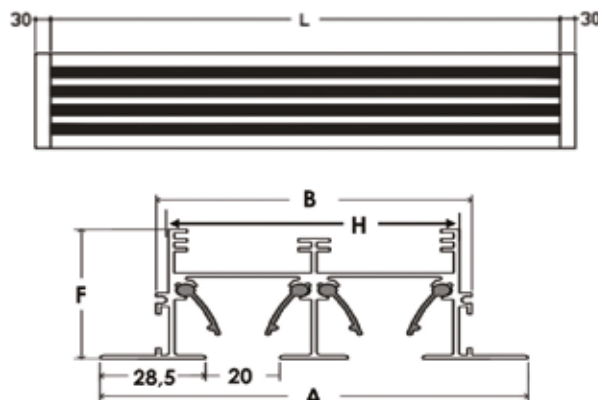
- Equalizzatore di flusso.

GF

- Giunto ad angolo.

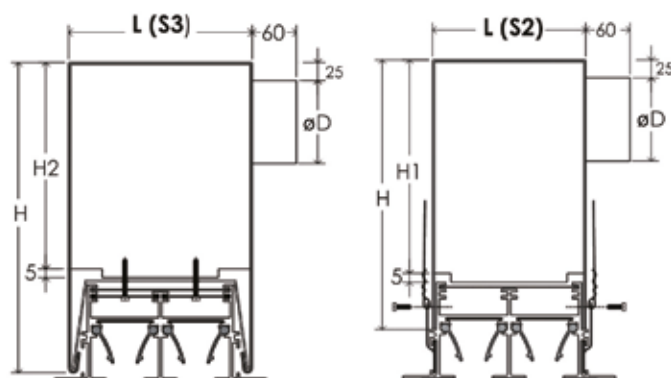


Dati dimensionali



	Numero di feritoie					
	1	2	3	4	5	6
A (mm)	77	115,5	154	192,5	231	269,5
B (mm)	46	85,2	124	162,2	200,4	239
F (mm)	59,4	53,6	53,6	53,6	59,4	59,4
H (mm)	39,4	78,5	117	155,5	193,4	231,9

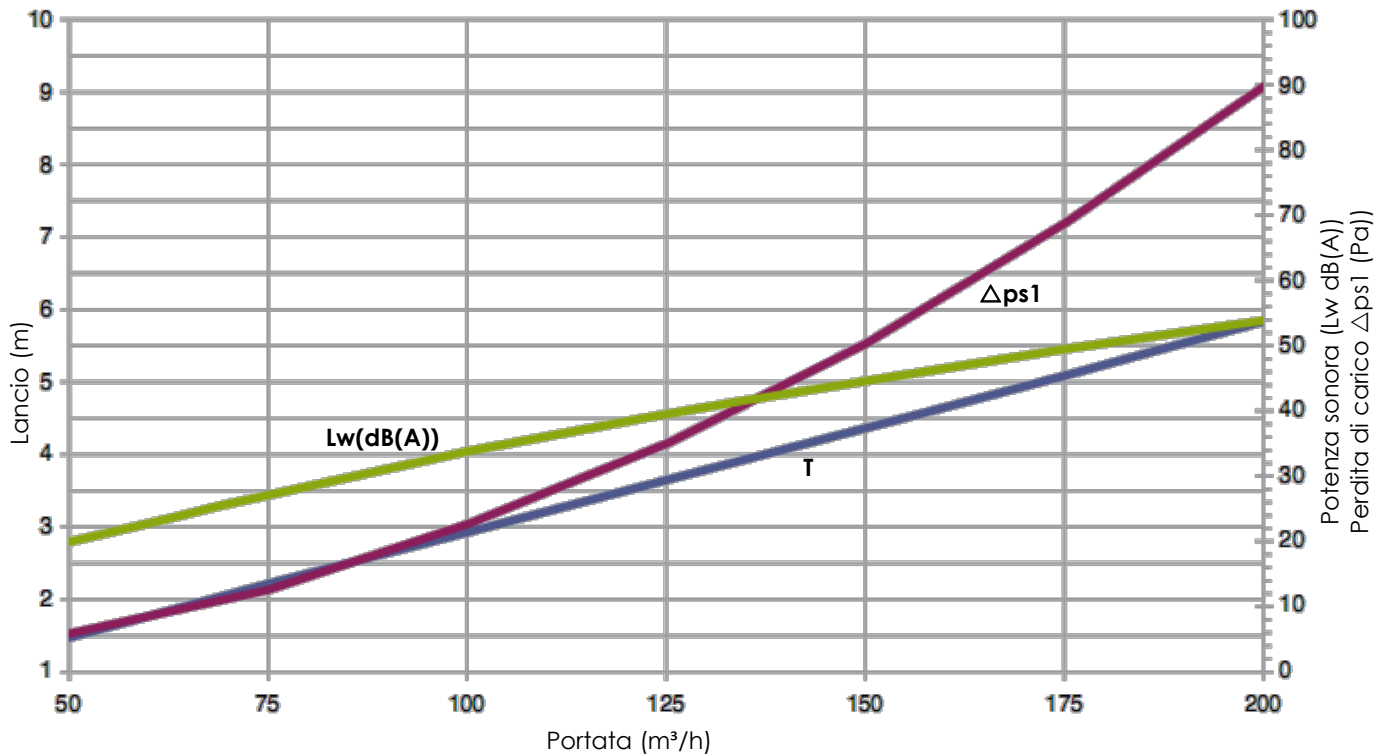
Fissaggio con ponti (S3) - Fissaggio diretto con viti (S2)



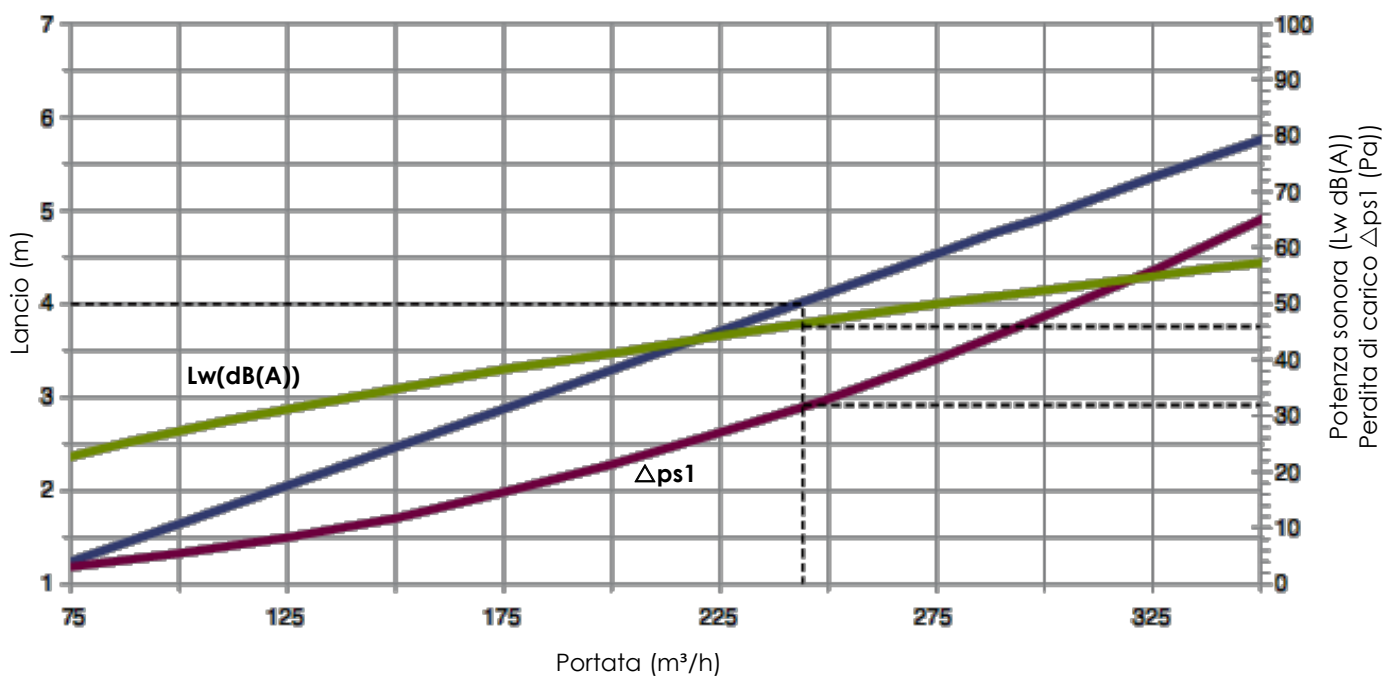
	Numero di feritoie					
	1	2	3	4	5	6
Ø D (mm)	156	196	196	246	246	311
H (mm)	300	300	300	300	300	365
L S3 (mm)	60	98	137	175	213	252
H2 (mm)	240	240	240	240	240	305
L S2 (mm)	45	83	121	160	198	236
H1 (mm)	270	270	270	270	270	335

⇒ **Diagramma di selezione**

LA611IT 1f



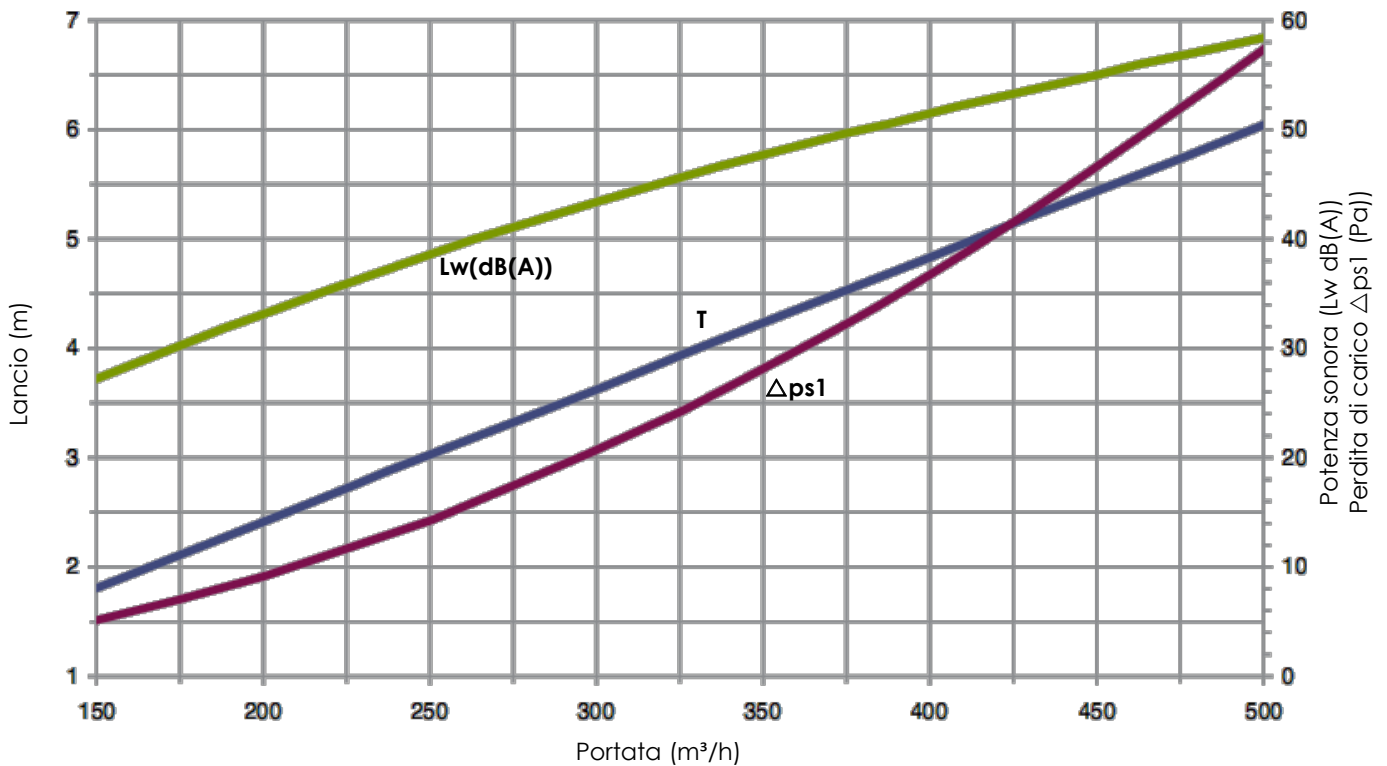
LA612IT 2f



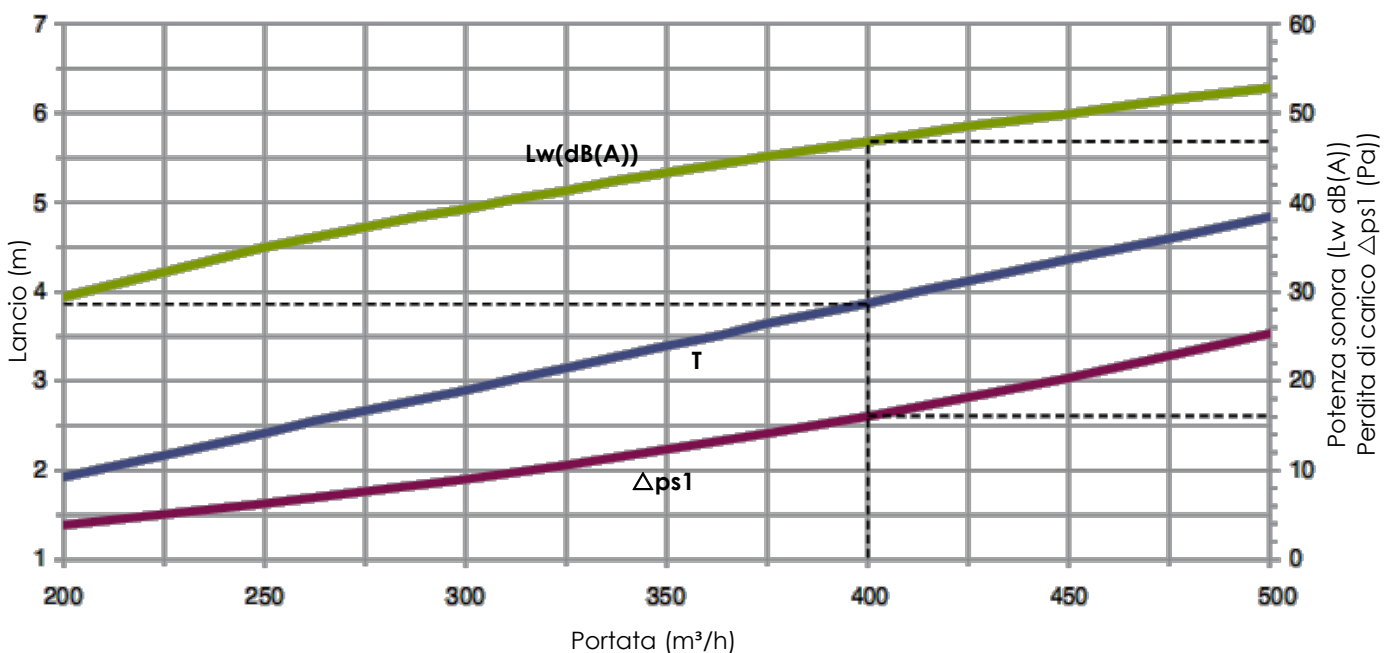
- T** Il lancio è calcolato in condizioni isotermitiche per velocità terminali di 0.30 m/s.
- Δps1** Le perdite di carico statiche Δps1 per diffusore senza equalizzatore e serranda aperta al 100%.
- Lw(dB(A))** Il livello di potenza sonora Lw per diffusore senza equalizzatore e serranda aperta al 100%.

⇒ **Diagramma di selezione**

LA613IT 3f



LA614IT 4f



T

Il lancio è calcolato in condizioni isotermitiche per velocità terminali di 0.30 m/s.

Δps1

Le perdite di carico statiche Δps1 per diffusore senza equalizzatore e serranda aperta al 100%.

Lw(dB(A))

Il livello di potenza sonora Lw per diffusore senza equalizzatore e serranda aperta al 100%.