

FD25/FD40 EI 120

Serranda tagliafuoco rettangolare, in acciaio zincato con pala otturatrice in fibro silicato



APPLICAZIONE / UTILIZZO

- Utilizzate per la compartimentazione di canali che attraversano comparti tagliafuoco.
- Disponibile software di selezione su sito Klimaoprema.



Resistenza al fuoco

La resistenza al fuoco della serranda dipende dalla classificazione di pareti o soffitti. È consentito installare i prodotti su pareti o soffitti solo in base alla Dichiarazione di prestazione dei prodotti. La serranda tagliafuoco deve essere installata secondo il manuale di installazione.

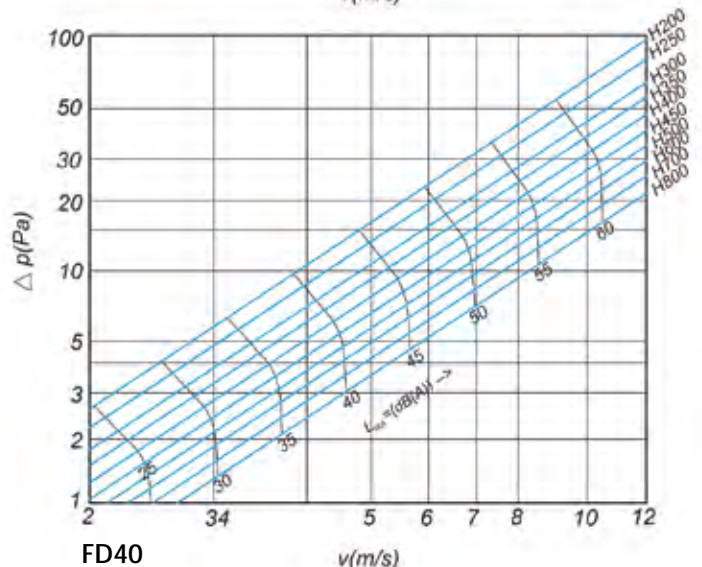
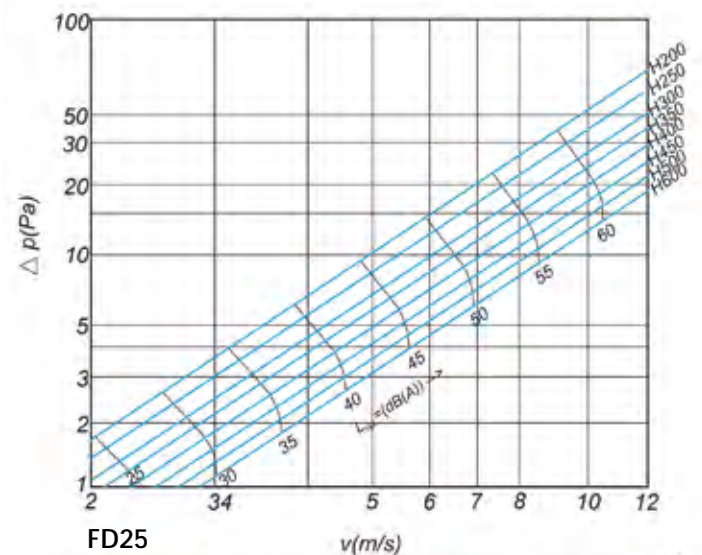
Gamma

- Modello **FD25**:
da dimensione B 100 mm × H 200 mm
a dimensione B 800 mm × H 600 mm
- Modello **FD40**:
da dimensione B 800 mm × H 650 mm
a dimensione B 1.500 mm × H 800 mm

Diagrammi di selezione

Simboli:

- v - velocità dell'aria nel canale (m/s)
- Δp_t - Perdita di carico totale (Pa)
- L_{WA} - Livello di potenza sonora (dB(A))



Costruzione/composizione

- Utilizzate per la compartimentazione di canali che attraversano comparti tagliafuoco.
- La cassa è costruita in lamiera d'acciaio zincato, la pala della serranda è fatta in materiale isolante speciale, l'albero della pala è realizzato in acciaio inox, le boccole di scorrimento sono in ottone e le guarnizioni in poliuretano ed elastomero.
- Classe di tenuta ≥ 3 della pala secondo EN 1751, classe ≥ 3 .
- Classe di tenuta della cassa secondo EN 1751, classe C.
- La serranda tagliafuoco può essere dotata di un comando con fusibile termico tarato a 72°C
- Per sistemi di ventilazione ad aria calda a 95°C, solo con comando motorizzato.
- La cassa della serranda normalmente in acciaio zincato può essere anche costruita con:
 - acciaio zincato verniciato a polvere
 - acciaio inossidabile
 - acciaio inossidabile verniciato a polvere
- Sono anche disponibili serrande da utilizzare in caso di atmosfere potenzialmente esplosive.



B [mm]	100	200	250	300	350	400	450	500	550	600	650	700	750	800	850	900	950	1000 - 1200	1200 - 1500
Δp_x	1,30	1,22	1,14	1,07	1,0	0,94	0,88	0,83	0,77	0,73	0,68	0,64	0,6	0,58	0,56	0,55	0,54	0,5	0,4
L_{wa}^+	-1	-1	-1	0	0	0	0	0	0	0	0	1	1	2	2	2	3	3	4

La perdita di carico per tutte le altre dimensioni si ottiene moltiplicando il valore letto sul grafico con il valore di correzione riportato in tabella. La potenza sonora per tutte le altre dimensioni si ottiene aggiungendo il valore di correzione riportato in tabella.

Denominazione

FD25/40
Tipo
Serranda

400x300
dimensioni

M230-S
Tipo
meccanismo

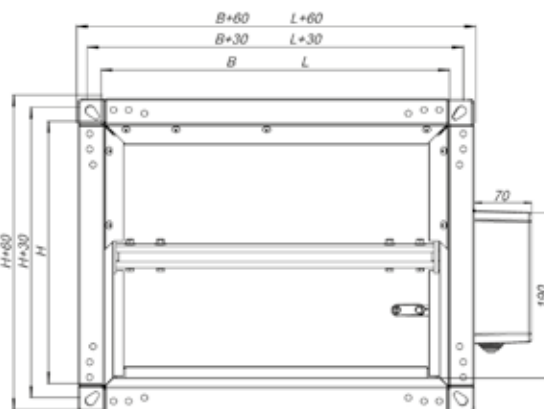
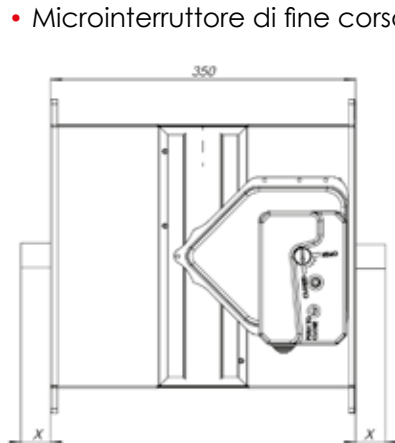
Tipo di meccanismo

- R** - Comando manuale IP 42
- R-S** - Comando manuale con contatto a scatto IP 42
- M230-S** - Attuatore elettrico AC 230V IP 54
- M24-S** - Attuatore elettrico AC/DC 24V IP 54
- M24-S-ST** - Attuatore elettrico AC/DC 24V con spina di collegamento IP 54
- EMS-S** - Comando elettromagnetico normalmente eccitato IP 42

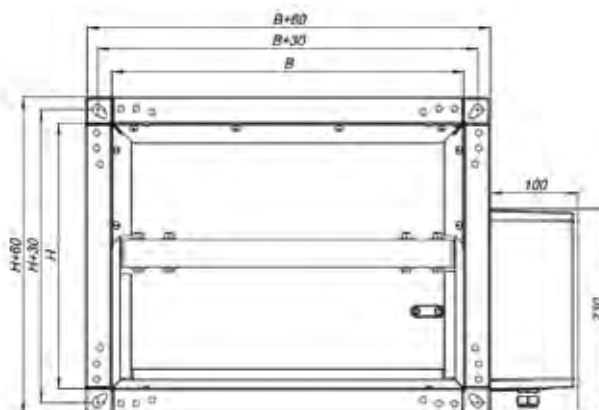
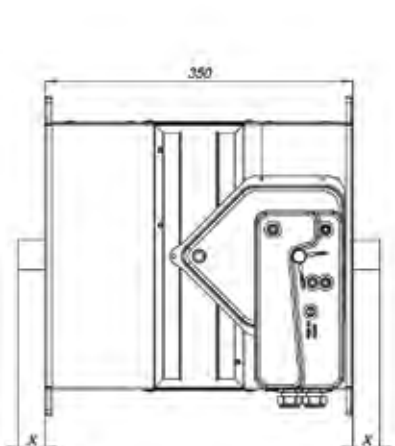
Dati dimensionali

Comando manuale

- Chiusura automatica quando la temperatura nel canale supera 72°C
- Riarmo manuale
- Pulsante di sblocco manuale per test periodici
- Microinterruttore di fine corsa



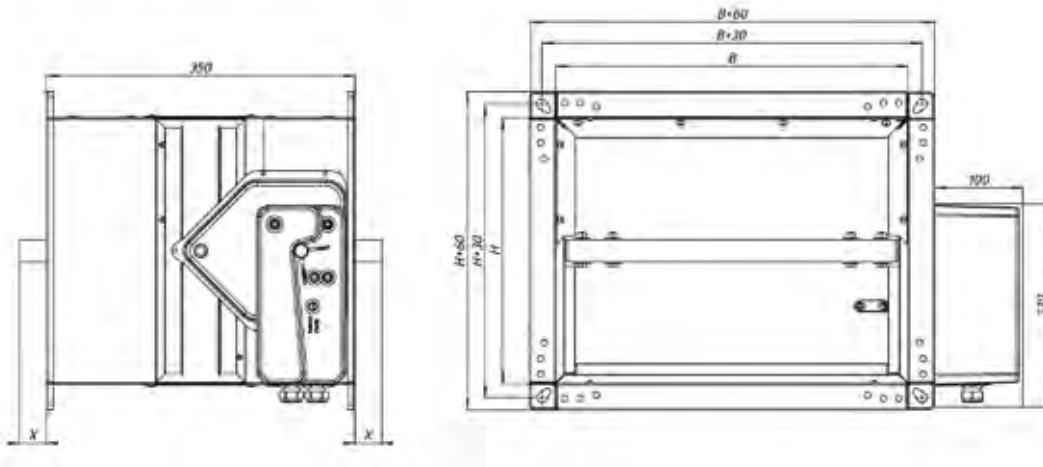
FD25



FD40

Comando elettromagnetico EMS-S

- Comando con ritorno a molla con fine corsa integrato e meccanismo di sblocco termoelettrico (72°C)
- Riarmo manuale
- Chiusura con sgancio elettromagnetico

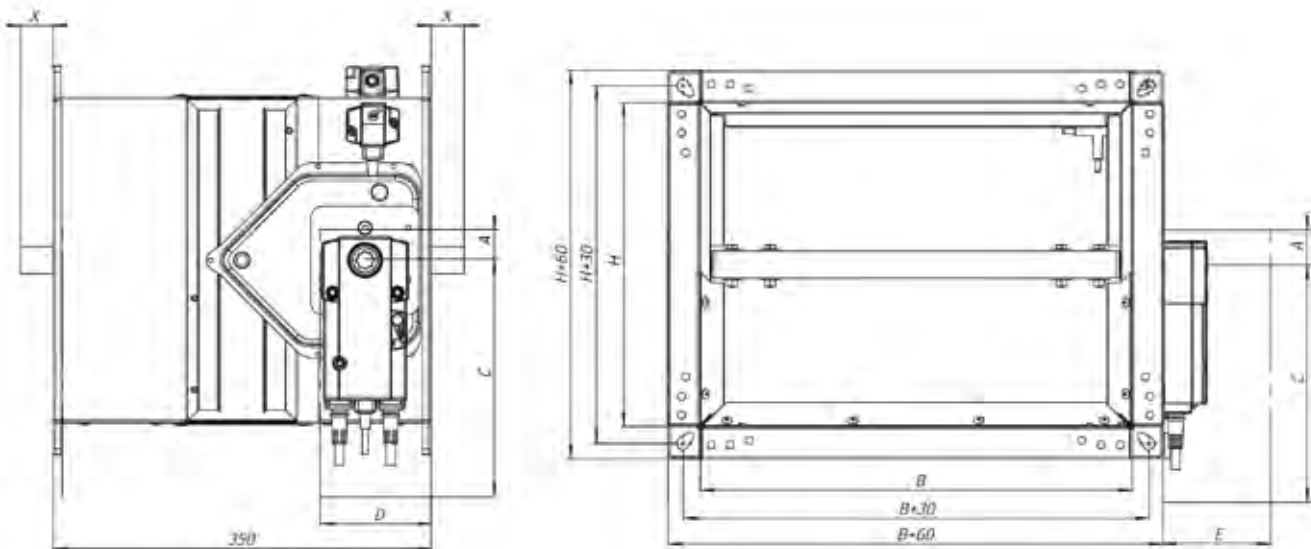


Comando motorizzato

- Intervento a 72°C con attuatore elettrico e ritorno a molla
- Microinterruttore di fine corsa
- Funzionamento completamente automatico

Versioni

- M230 – attuatore elettrico AC 230V
- M24 – attuatore elettrico AC/DC 24V



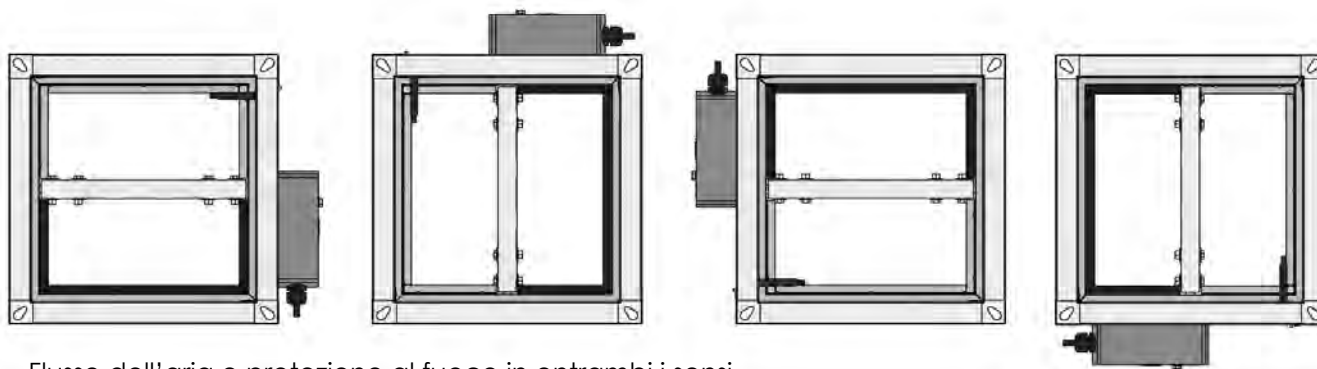
Sporgenza della pala oltre la flangia:

$$X = (H/2) - 175 \text{ (mm)}$$

ATTUATORI	A	C	D	E
BFL (M)	25	200	90	120
BFN (M)	25	225	100	120
BF (M)	50	250	100	120
-R (FD25 / FDC 25)	55	150	105	150
-R (FD 40 & FDC 40)	55	200	105	200
-EMS (FD 25/40 & FDC 25/40)	55	200	105	200

Sono possibili tutte le seguenti modalità di installazione:

Vedi figure seguenti:



- Flusso dell'aria e protezione al fuoco in entrambi i sensi

Installazione

INSTALLAZIONE:

- E' possibile installare la serranda sia con l'asse della pala in posizione orizzontale che verticale.
- L'installazione deve essere conforme ai test effettuati durante la certificazione, come spiegato al punto 8.2.
- Evitare qualsiasi ostruzione al movimento della pala che possa essere causato dal condotto.
- La classe di tenuta è garantita solo se l'installazione della serranda è effettuata in conformità al manuale tecnico.
- Temperatura di esercizio: massimo 50° C.
- Da utilizzare solo in ambienti chiusi.

Le serrande tagliafuoco FD25/FD40 sono omologate con strutture di supporto standard (sia su parete in muratura che su parete prefabbricata) in conformità con la normativa EN 1366-2. I risultati ottenuti sono estrapolabili per tutte le tipologie di supporto simili che abbiano spessore e/o densità e/o resistenza al fuoco uguale o maggiore di quelle testate.